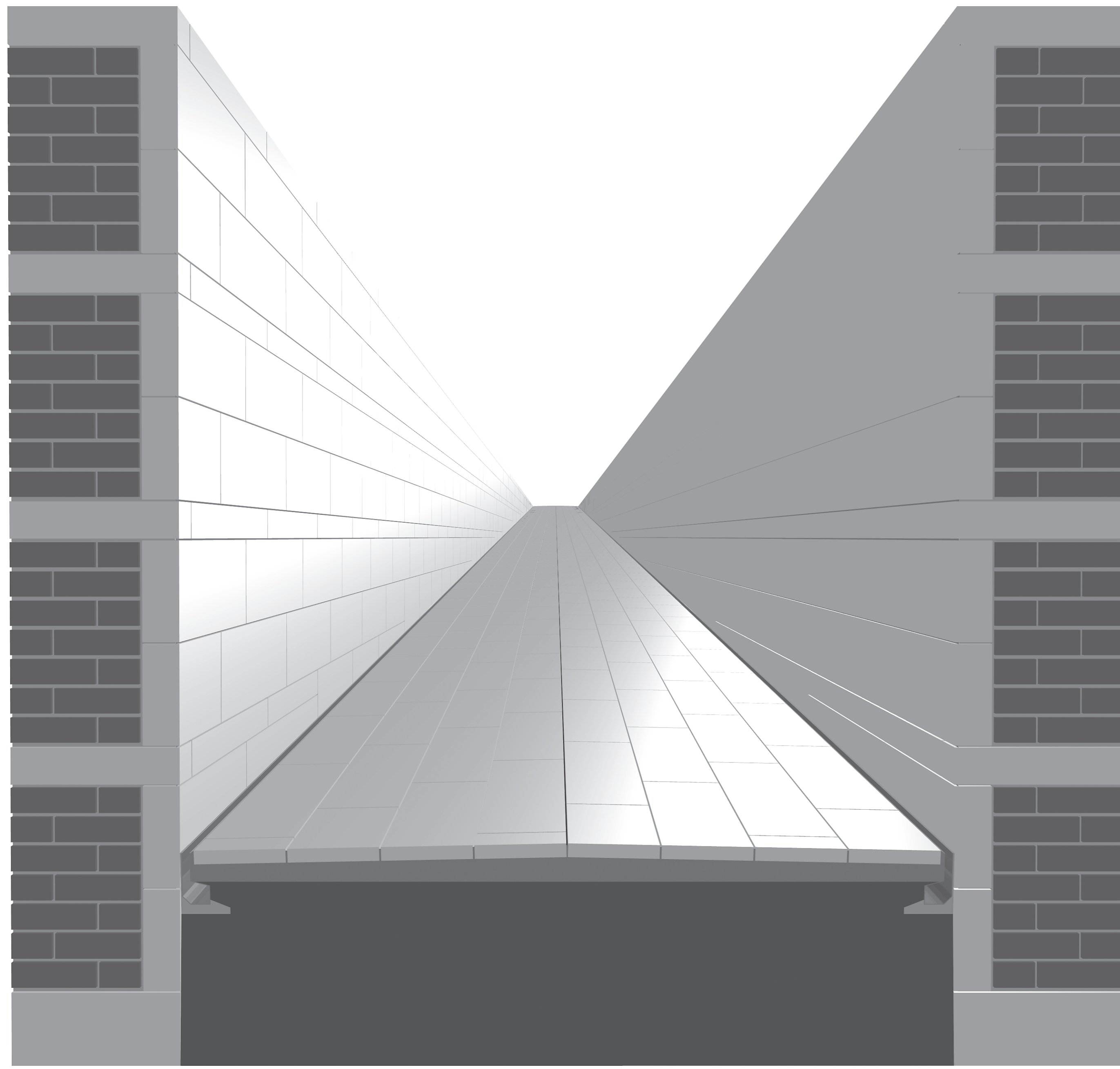
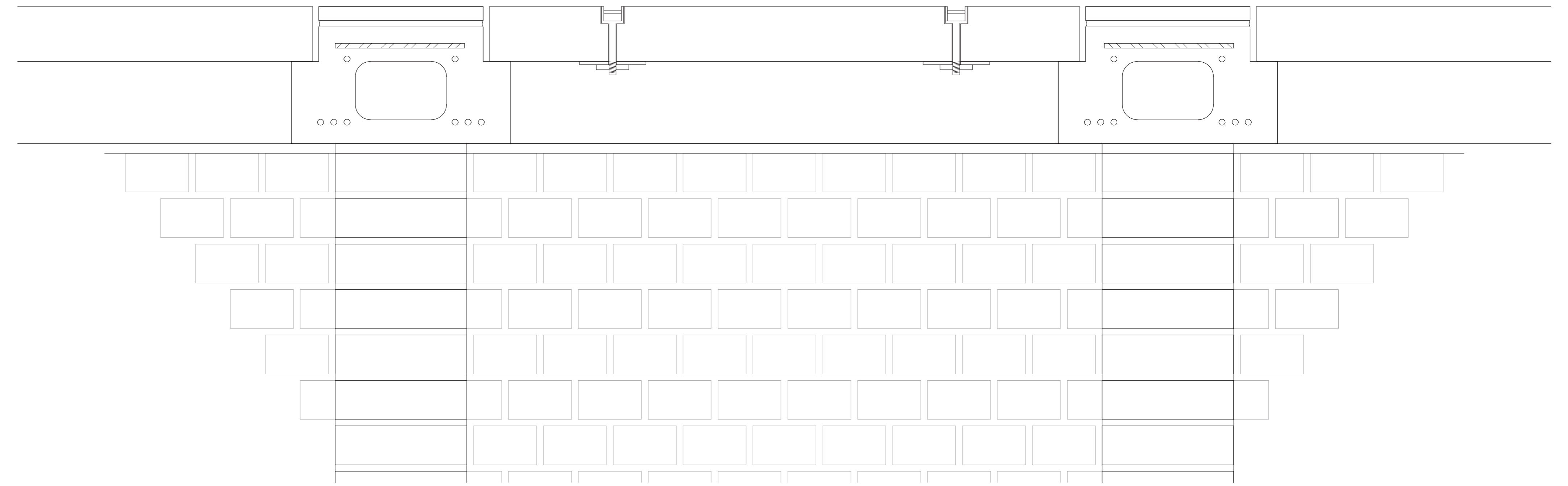


Stadt der Toten



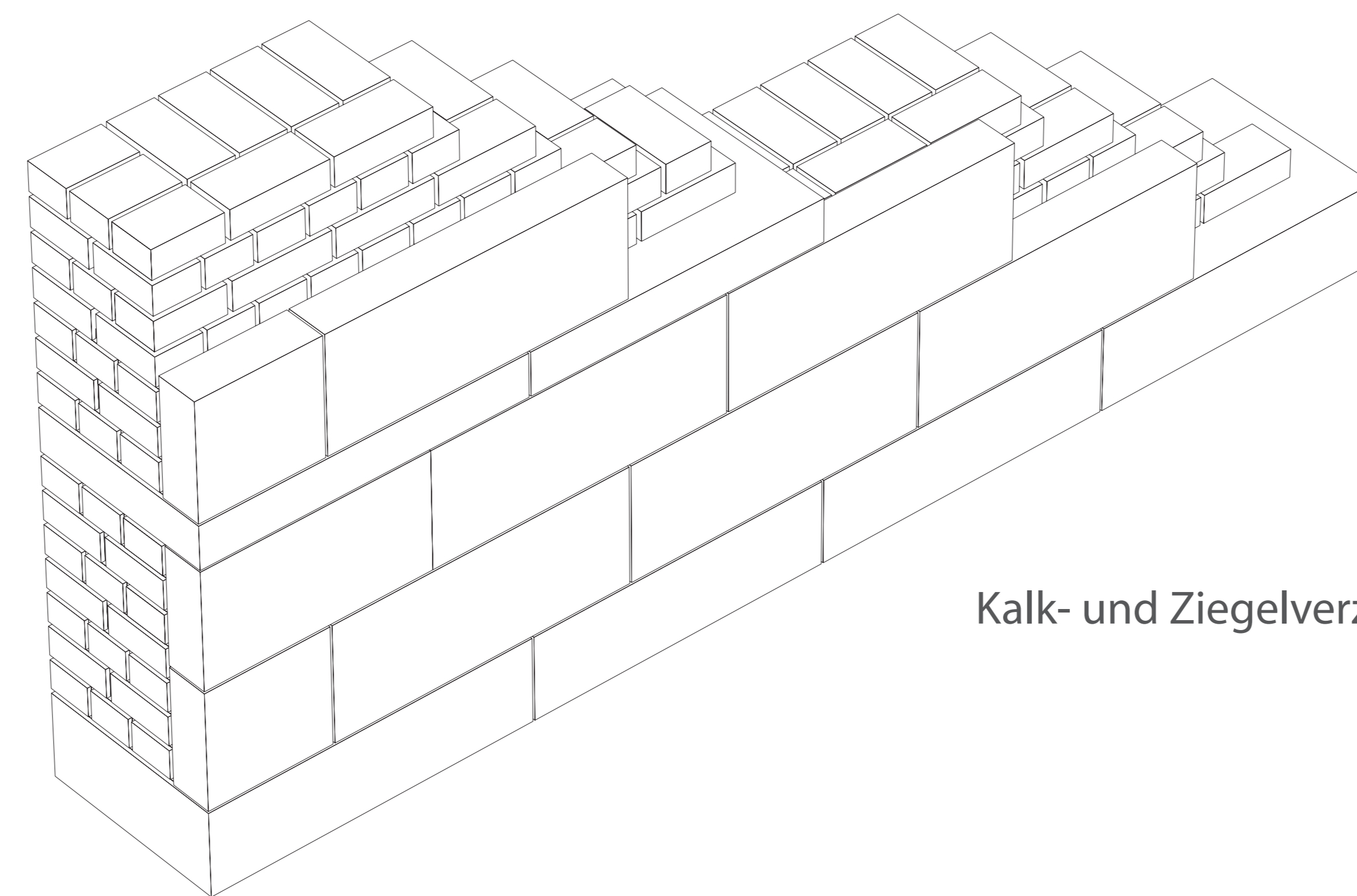
Schnittperspektive Aufgang



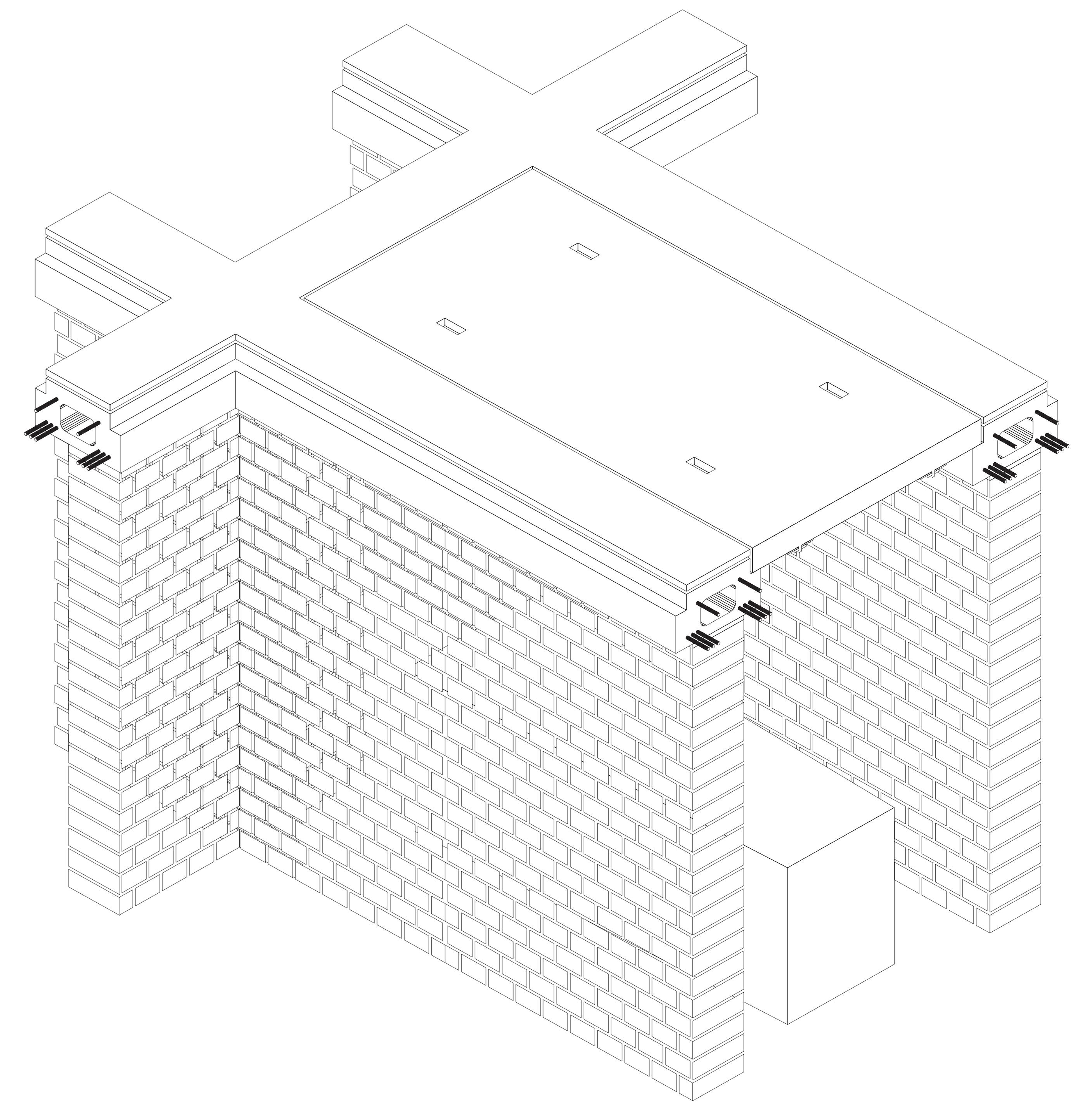
Detail Grabplatte M 1:5



Schlitzrinne



Kalk- und Ziegelverzahnung



Axonometrie Grabkonstruktion